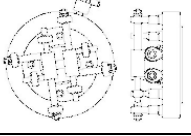
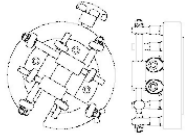
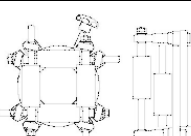

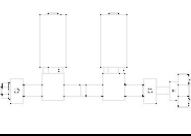
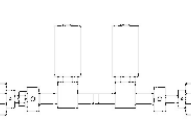
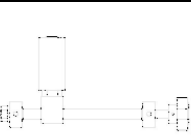
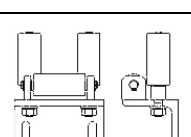
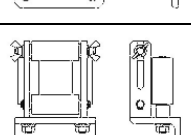
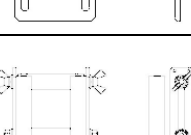
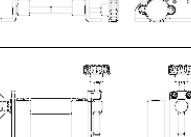

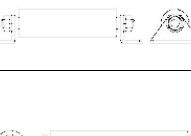

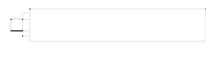


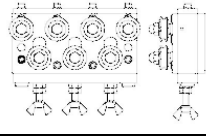
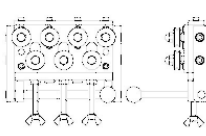
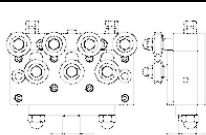
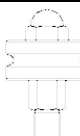
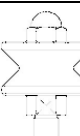

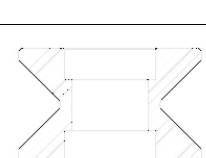


品名	型式	形状	ページ
クロスガイドローラー	CR		1
	CRG		2
	CRC		3
	CRB		4
ガイドローラー	SB		5~6
	NB		7~8
	TB		9~10
	SG SGL		11~12
	SH SHL		13
	ST		14
	STC		15
	KRP		16
	BR		17

品名	型式	形状	ページ
棒ローラー	RA		18
	RP		19
	RD		20
	R		21
矯正装置	VRS		22
	VRC		23
	VRU		24
溝付ローラー	VR		25
	YR		26
	V		27
	R		28

CR型 クロスガイドローラー

スタンダードタイプ

特徴

クロスガイドローラーはガイドさせるワーク(丸棒・角棒)の外径が作業の都度変わっても、インナーレールを固定しているノブ(クランプボルト)を手で緩め、そのままノブを握ったままアウターレースを回転させることにより4本のローラーが同時に中心に向かって開閉します。

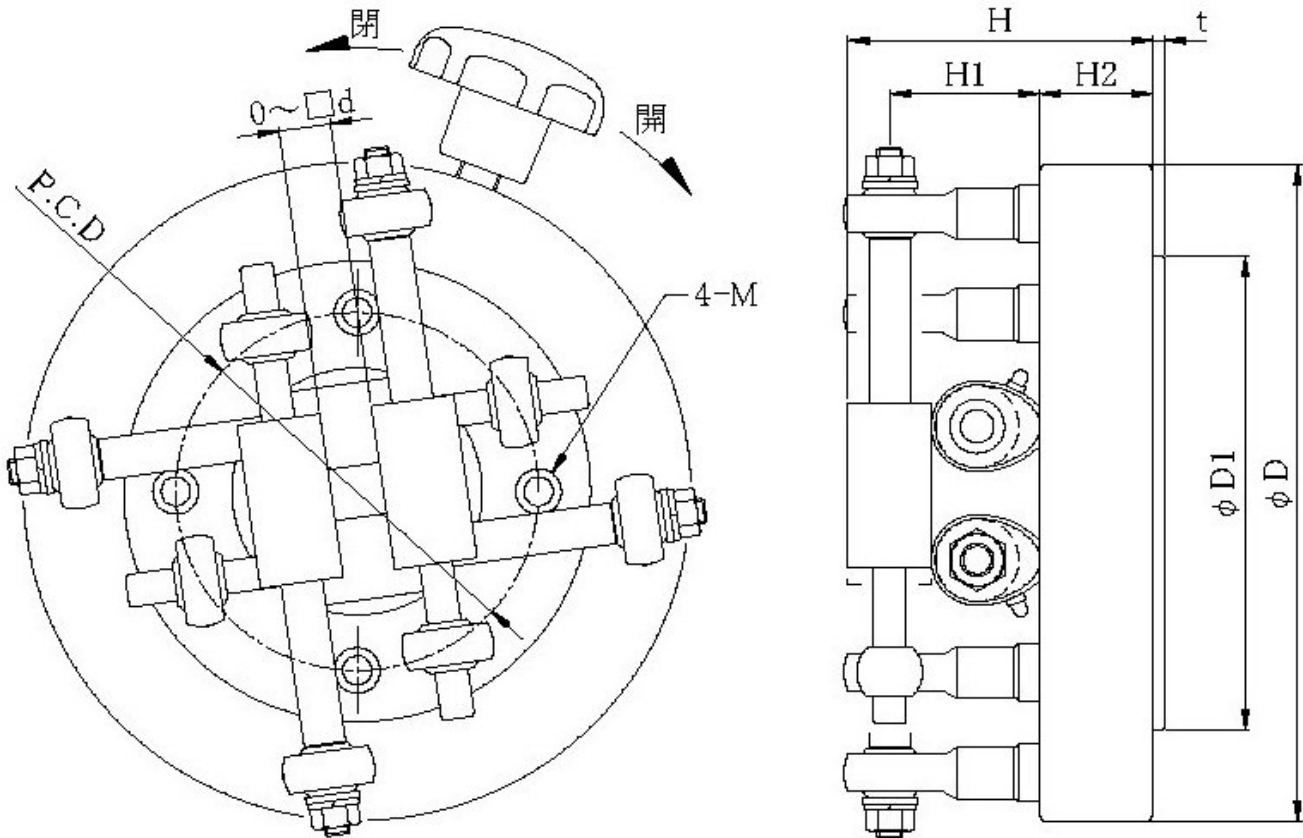
ガイドするワークに合わせて合わせるだけでワークのセンターは常に中心を保ったままワークをガイドしますので面倒なセンター出しの調整が無く作業効率を大幅に向上させます。

用途

ワークの外径が変化するようなガイド。
 入側と出側で外径が変わるようなガイド。
 探傷機等における供給同時芯出しの為のガイド。
 電線・パイプ・角材、各種棒形状のガイド。
 組立・結束等の応用用具、その他にいろいろ応用が可能。



CR型 クロスガイドローラー 寸法表



型式	□d	D	D1	H	H1	H2	t	P.C.D	M	W	使用ローラー	定価
CR-10H	0~10	100	70	53.5	27	17	3	50	5.5	11	R13-25	¥94,600
CR-25H	0~25	160	115	76	36	27	3	87	7	26	R20-40	¥102,200
CR-50H	0~50	220	170	104	51	35	4	140	9	51	R30-70	¥132,700
CR-75H	0~75	300	240	120.5	63	40	4	195	11	76	R35-90	¥207,300
CR-100H	0~100	360	290	138	70	48	5	245	13	101	R40-130	¥269,900
CR-150H	0~150	440	370	140	70	50	5	320	15	151	R40-180	¥351,900

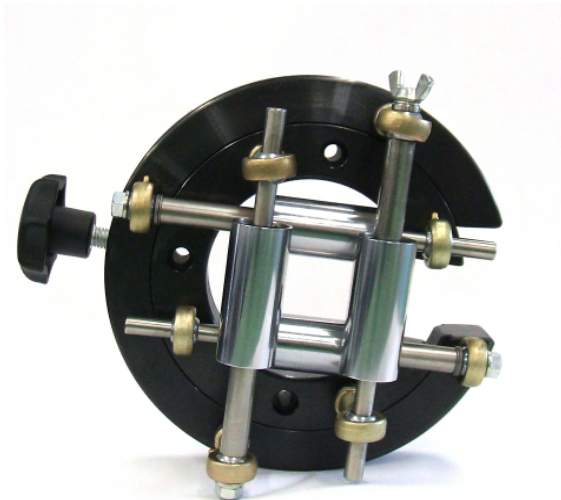
※ローラー材質: SUJ2

硬度: 高周波焼入れ (HRC58° 以上 / 有効硬化深さ0.7mm以上)

表面処理: 硬質クロムメッキ (硬度HV750~ / 厚み5μ以上)

CRG型ガイドローラー

ワーク上部から挿入可能



特徴

ワークを先端から入れることなく 段取り変えが出来るので非常に便利です。

CRG型はキリカキ部分のローラーを取り外し、ワークを挿入出来ます。

※ローラー材質: SUJ2

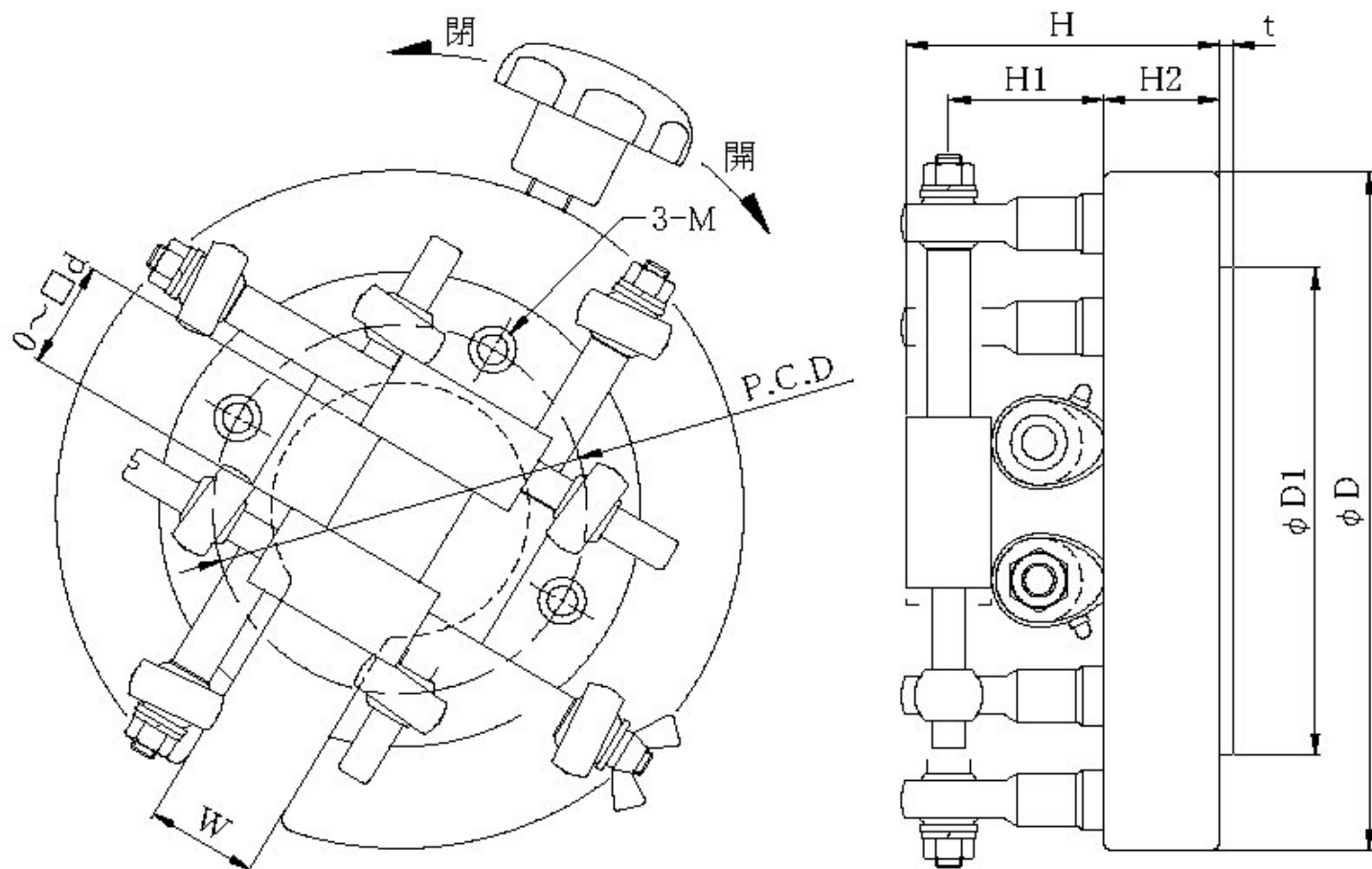
硬度: 高周波焼入れ

(HRC58° 以上 / 有効硬化深さ0.7mm以上)

表面処理: 硬質クロムメッキ

(硬度HV750~ / 厚み5μ以上)

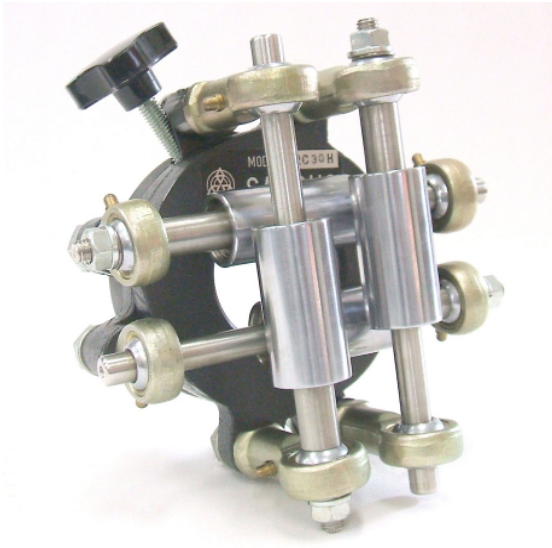
CRG型 クロスガイドローラー 寸法表



型式	□d	D	D1	H	H1	H2	t	P.C.D	M	W	使用ローラー	定価
CRG-10H	0~10	100	70	53.5	27	17	3	50	5.5	11	R13-25	¥117,600
CRG-25H	0~25	160	115	76	36	27	3	87	7	26	R20-40	¥127,100
CRG-50H	0~50	220	170	104	51	35	4	140	9	51	R30-70	¥165,000
CRG-75H	0~75	300	240	120.5	63	40	4	195	11	76	R35-90	¥257,900
CRG-100H	0~100	360	290	138	70	48	5	245	13	101	R40-130	¥335,800
CRG-150H	0~150	440	370	140	70	50	5	320	15	151	R40-180	¥437,100

CRC型 クロスガイドローラー

小形軽量高弾性タイプ



特徴

スタンダードタイプのCR型クロスガイドローラーを
軽量・コンパクトにしたタイプです。
取付スペースの無いところや 搬送装置に適しています。

※ローラー材質: SUJ2

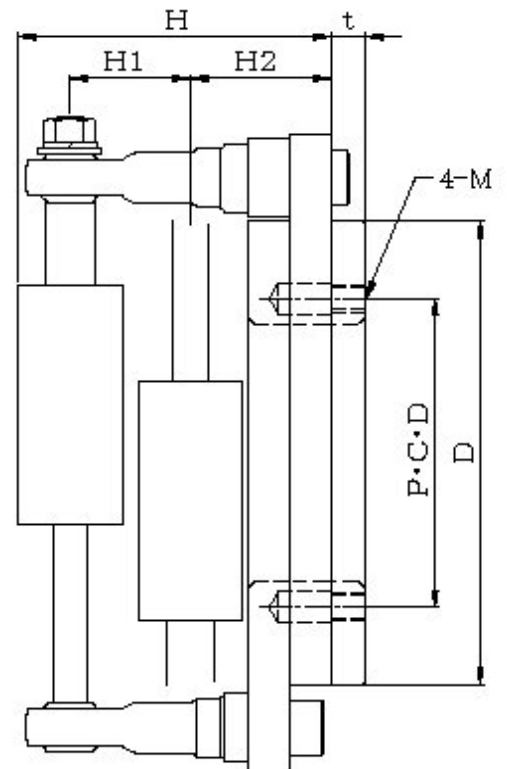
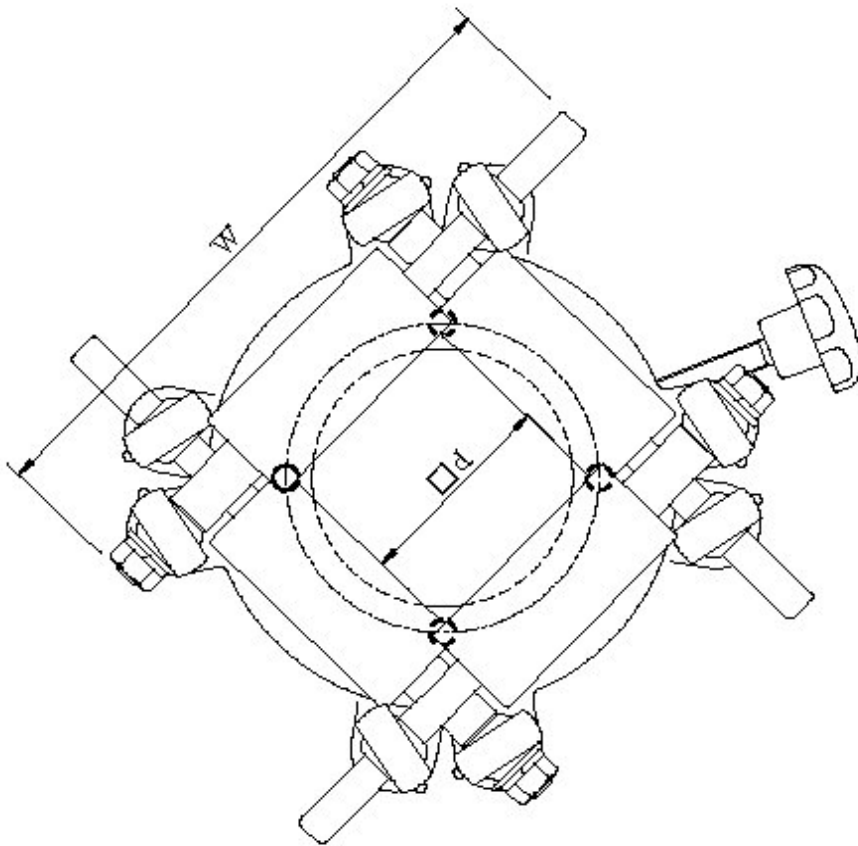
硬度: 高周波焼入れ

(HRC58° 以上 / 有効硬化深さ0.7mm以上)

表面処理: 硬質クロムメッキ

(硬度HV750~ / 厚み5μ以上)

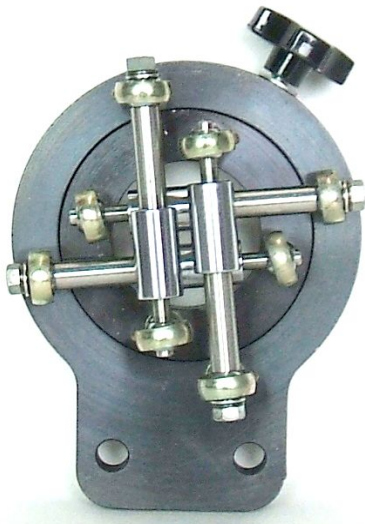
CRC型 クロスガイドローラー 寸法表



型式	φd	D	H	H1	H2	t	P.C.D	M	W	使用ローラー	定価
CRC-15H	3~15	47	59	27	14	10	25	4	75	R13-25	¥112,500
CRC-30H	3~30	80	79	36	20	12	50	6	125	R20-40	¥117,500
CRC-60H	0~60	135	100	51	24	10	90	8	185	R30-70	¥152,700
CRC-90H	0~90	200	136	69	32	15	135	10	285	R40-130	¥256,900
CRC-130H	0~130	250	145	69	40	16	180	12	350	R40-180	¥324,500
CRC-180H	0~180	340	180	83	50	25	230	14	432	R50-230	¥422,900

CRB型 クロスガイドローラー

下部取り付けタイプ



特徴

取り付け部がクロスガイドローラー下部に設定してある為、ガイドするワークの進行方向に取り付けスペースなどが無い時に便利です。

※ローラー材質: SUJ2

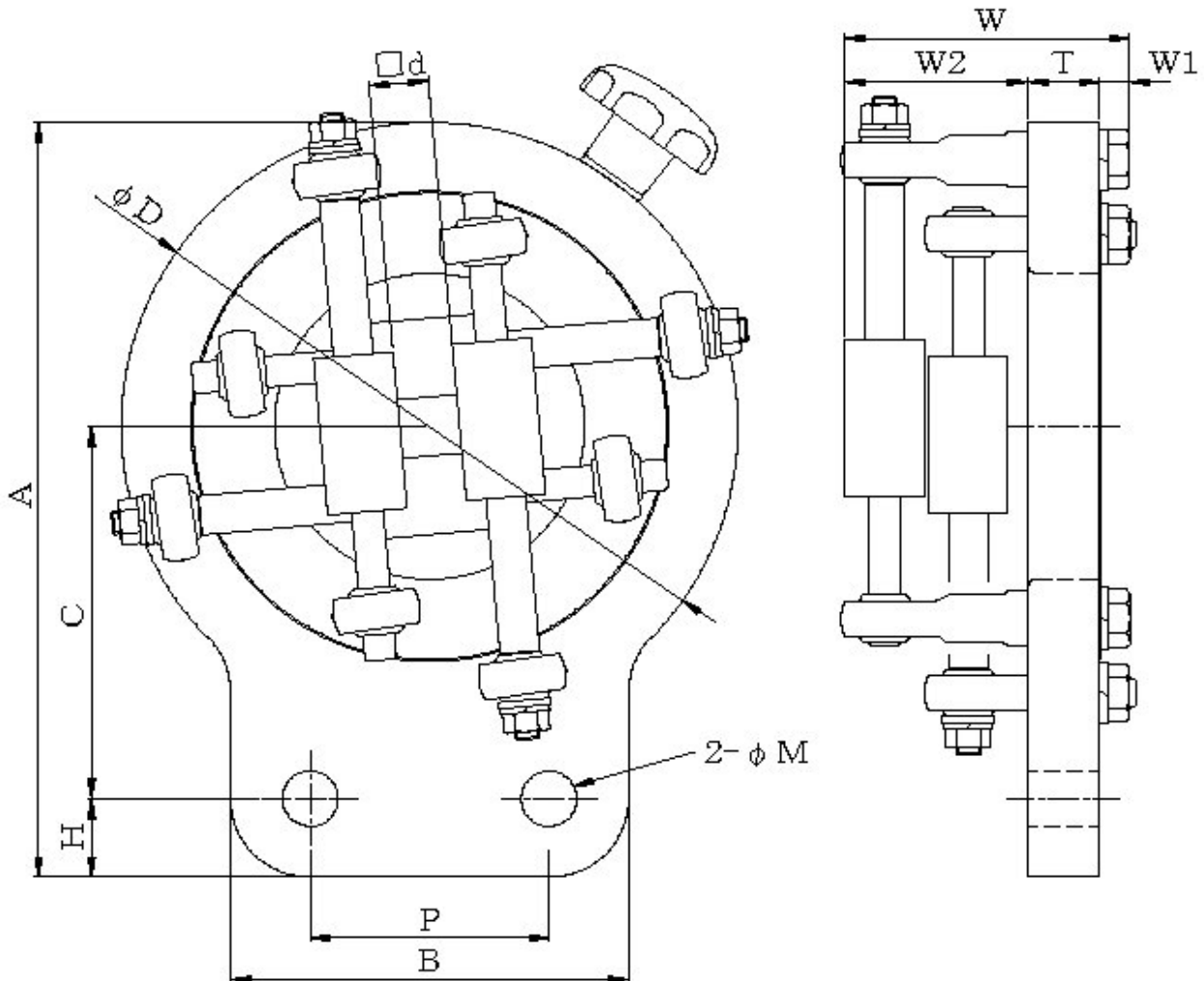
硬度: 高周波焼入れ

(HRC58° 以上 / 有効硬化深さ0.7mm以上)

表面処理: 硬質クロムメッキ

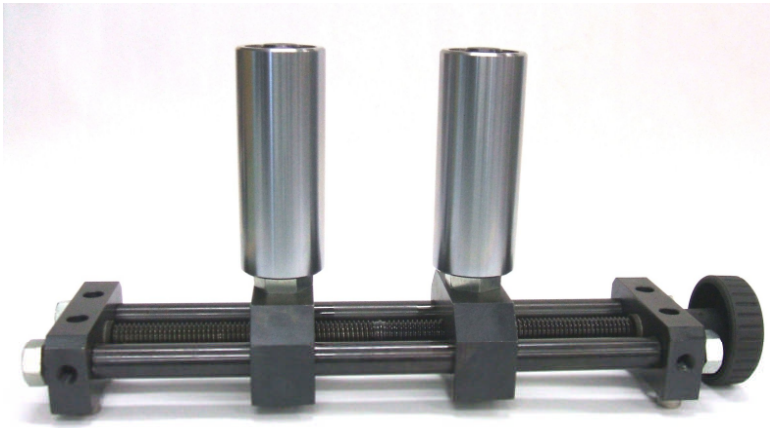
(硬度HV750~ / 厚み5μ以上)

CRB型 クロスガイドローラー 寸法表



型式	□d	D	A	B	H	P	C	W	W1	W2	T	M	使用ローラー	定価
CRB-10H	0~10	100	130	60	15	40	65	56	7	35	14	9	R13-25	¥85,800
CRB-25H	0~25	155	192.5	100	20	60	95	74	9	47	18	14	R20-40	¥98,800
CRB-50H	0~50	220	275	140	25	100	140	90	9	58	23	18	R30-70	¥125,800

SB型 ガイドローラー



特徴

ノブを回すことにより2本のガイドローラーがセンター振り分けで同時に開閉します。ガイドするワークの幅が変わっても、センターを保持するので便利です。

- ※ローラー材質: SUJ2
- 硬度: 高周波焼入れ
(HRC58° 以上 / 有効硬化深さ0.7mm以上)
- 表面処理: 硬質クロムメッキ
(硬度HV750~ / 厚み5μ以上)

SB型 ガイドローラー 寸法表

SB***-* スタンダードタイプ	SB***-*W 横ローラー ダブルタイプ
SB***-*L 横ローラー 左タイプ	SB***-*R 横ローラー 右タイプ

SB型 ガイドローラー 寸法表

型式	S	D	L	T	H	A	B	C	J	P	P1	d	K	E	M	LL	G	h	使用ローラー	定価
SB25-1	25	20	40	19	67	52	79	25	7	21	70	5.5	4.5	10	M4	-	-	-	RP20-40	¥40,000
SB25-2			84		111											-	-	-	RP20-84	¥42,000

型式	S	D	L	T	H	A	B	C	J	P	P1	d	K	E	M	LL	G	h	使用ローラー	定価													
SB50-1	50	20	40	19	67	52	108	25	7	21	99	5.5	4.5	10	M4	-	-	-	RP20-40 BR20-84	¥40,000													
SB50-1R					-											-	-	¥53,600															
SB50-1L					84											26	36	↑															
SB50-1W			-		-											-	¥67,300																
SB50-2			-		-											-	¥42,000																
SB50-2R			84		111											-	-	-	-	-	-	-	-	-	-	-	-	-	-	-	-	RP20-84 BR20-84	¥55,500
SB50-2L																																	↑
SB50-2W	¥69,200																																

型式	S	D	L	T	H	A	B	C	J	P	P1	d	K	E	M	LL	G	h	使用ローラー	定価
SB55-1	55	30	70	25	109	65	137	31.0	9	25	125	6.5	6	14	M6	-	-	-	RP30-70	¥56,000
SB55-2			145		184											-	-	-	RP30-145	¥58,700

型式	S	D	L	T	H	A	B	C	J	P	P1	d	K	E	M	LL	G	h	使用ローラー	定価
SB75-1	75	35	90	32	138	75	176	27	11	30	160	8.5	8	17	M8	-	-	-	RP35-90	¥67,300
SB75-2			185		233											-	-	-	RP35-185	¥73,300

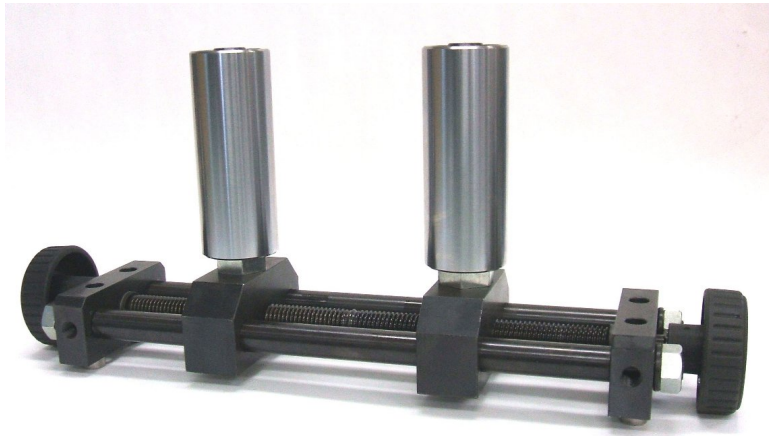
型式	S	D	L	T	H	A	B	C	J	P	P1	d	K	E	M	LL	G	h	使用ローラー	定価													
SB100-1	100	30	70	25	109	65	188	31	9	25	176	6.5	6	14	M6	-	-	-	RP30-70 BR30-145	¥56,000													
SB100-1R					-											-	-	¥75,600															
SB100-1L					145											35	48	↑															
SB100-1W			-		-											-	¥95,100																
SB100-2			-		-											-	¥58,700																
SB100-2R			145		184											-	-	-	-	-	-	-	-	-	-	-	-	-	-	-	-	RP30-145 BR30-145	¥78,200
SB100-2L																																	↑
SB100-2W	¥97,600																																

型式	S	D	L	T	H	A	B	C	J	P	P1	d	K	E	M	LL	G	h	使用ローラー	定価
SB115-1	115	40	130	32	176	85	221	46	14	38	205	8.5	8	17	M8	-	-	-	RP40-130	¥88,100
SB115-2			180		226											-	-	-	RP40-180	¥92,300

型式	S	D	L	T	H	A	B	C	J	P	P1	d	K	E	M	LL	G	h	使用ローラー	定価													
SB150-1	150	35	90	32	138	75	260	27	11	30	244	8.5	8	17	M8	-	-	-	RP35-90 BR35-185	¥67,300													
SB150-1R					-											-	-	¥93,300															
SB150-1L					185											42	65.5	↑															
SB150-1W			-		-											-	¥119,100																
SB150-2			-		-											-	¥73,300																
SB150-2R			185		233											-	-	-	-	-	-	-	-	-	-	-	-	-	-	-	-	RP35-185 BR35-185	¥99,200
SB150-2L																																	↑
SB150-2W	¥125,100																																

型式	S	D	L	T	H	A	B	C	J	P	P1	d	K	E	M	LL	G	h	使用ローラー	定価													
SB220-1	220	40	130	32	176	85	340	46	14	38	324	8.5	8	17	M8	-	-	-	RP40-130 BR40-265	¥88,100													
SB220-1R					-											-	-	¥133,400															
SB220-1L					265											50	70	↑															
SB220-1W			-		-											-	¥178,800																
SB220-2			-		-											-	¥92,300																
SB220-2R			180		226											-	-	-	-	-	-	-	-	-	-	-	-	-	-	-	-	RP40-180 BR40-265	¥137,800
SB220-2L																																	↑
SB220-2W	¥183,100																																

NB型 ガイドローラー



特徴

両側にノブを設定してある為 2本の縦ローラーの位置を単独で移動させることができます。
ガイドするワークの幅方向のセンターを変更しなければならない時に便利です。

※ローラー材質: SUJ2

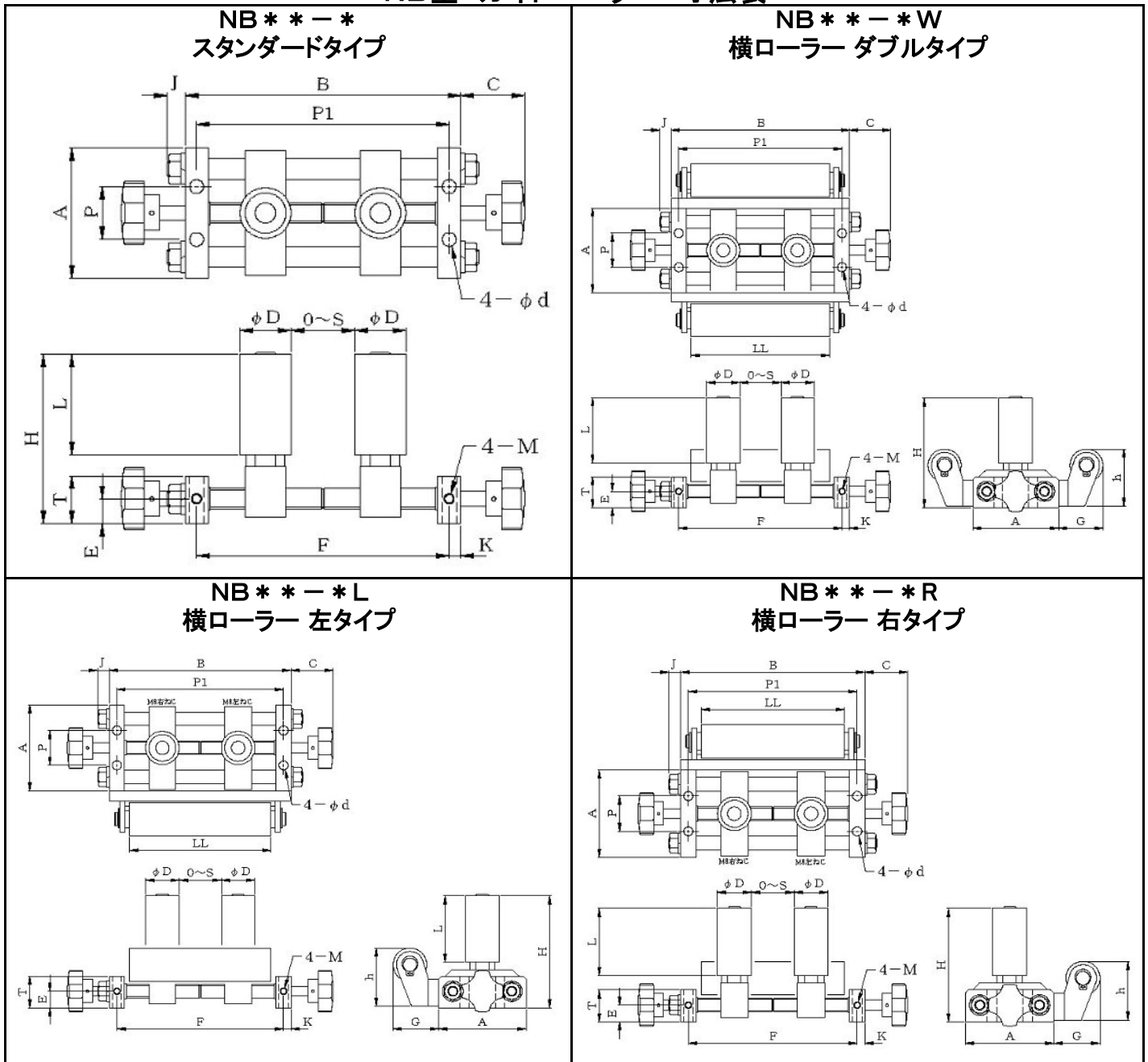
硬度: 高周波焼入れ

(HRC58° 以上 / 有効硬化深さ0.7mm以上)

表面処理: 硬質クロムメッキ

(硬度HV750~ / 厚み5μ以上)

NB型 ガイドローラー 寸法表



NB型 ガイドローラー 寸法表

型式	S	D	L	T	H	A	B	C	J	P	P1	d	K	E	M	LL	G	h	使用ローラー	定価
NB25-1	25	20	40	19	67	52	79	25	7	21	70	5.5	4.5	10	M4	-	-	-	RP20-40	¥54,700
NB25-2			84		111											-	-	-	RP20-84	¥65,400

型式	S	D	L	T	H	A	B	C	J	P	P1	d	K	E	M	LL	G	h	使用ローラー	定価													
NB50-1	50	20	40	19	67	52	108	25	7	21	99	5.5	4.5	10	M4	-	-	-	RP20-40 BR20-84	¥54,700													
NB50-1R					-											-	-	¥72,800															
NB50-1L					84											26	36	↑															
NB50-1W			-		-											-	¥90,900																
NB50-2			-		-											-	¥65,400																
NB50-2R			84		111											-	-	-	-	-	-	-	-	-	-	-	-	-	-	-	-	RP20-84 BR20-84	¥83,500
NB50-2L																																	↑
NB50-2W	¥101,400																																

型式	S	D	L	T	H	A	B	C	J	P	P1	d	K	E	M	LL	G	h	使用ローラー	定価
NB55-1	55	30	70	25	109	65	137	31	9	25	125	6.5	6	14	M6	-	-	-	RP30-70	¥76,500
NB55-2			145		184											-	-	-	RP30-145	¥80,300

型式	S	D	L	T	H	A	B	C	J	P	P1	d	K	E	M	LL	G	h	使用ローラー	定価
NB75-1	75	35	90	32	138	75	176	27	11	30	160	8.5	8	17	M8	-	-	-	RP35-90	¥91,900
NB75-2			185		233											-	-	-	RP35-185	¥100,200

型式	S	D	L	T	H	A	B	C	J	P	P1	d	K	E	M	LL	G	h	使用ローラー	定価													
NB100-1	100	30	70	25	109	65	188	31	9	25	176	6.5	6	14	M6	-	-	-	RP30-70 BR30-145	¥76,500													
NB100-1R					-											-	-	¥102,200															
NB100-1L					145											35	48	↑															
NB100-1W			-		-											-	¥128,000																
NB100-2			-		-											-	¥80,300																
NB100-2R			145		184											-	-	-	-	-	-	-	-	-	-	-	-	-	-	-	-	RP30-145 BR30-145	¥106,000
NB100-2L																																	↑
NB100-2W	¥131,900																																

型式	S	D	L	T	H	A	B	C	J	P	P1	d	K	E	M	LL	G	h	使用ローラー	定価
NB115-1	115	40	130	32	176	85	221	46	14	38	205	8.5	8	17	M8	-	-	-	RP40-130	¥121,600
NB115-2			180		226											-	-	-	RP40-180	¥127,500

型式	S	D	L	T	H	A	B	C	J	P	P1	d	K	E	M	LL	G	h	使用ローラー	定価													
NB150-1	150	35	90	32	138	75	260	27	11	30	244	8.5	8	17	M8	-	-	-	RP35-90 BR35-185	¥91,900													
NB150-1R					-											-	-	¥126,300															
NB150-1L					185											42	65.5	↑															
NB150-1W			-		-											-	¥160,500																
NB150-2			-		-											-	¥100,200																
NB150-2R			185		233											-	-	-	-	-	-	-	-	-	-	-	-	-	-	-	-	RP35-185 BR35-185	¥134,600
NB150-2L																																	↑
NB150-2W	¥168,600																																

型式	S	D	L	T	H	A	B	C	J	P	P1	d	K	E	M	LL	G	h	使用ローラー	定価													
NB220-1	220	40	130	32	176	85	340	46	14	38	324	8.5	8	17	M8	-	-	-	RP40-130 BR40-265	¥121,600													
NB220-1R					-											-	-	¥181,600															
NB220-1L					265											50	70	↑															
NB220-1W			-		-											-	¥241,500																
NB220-2			-		-											-	¥127,500																
NB220-2R			180		226											-	-	-	-	-	-	-	-	-	-	-	-	-	-	-	-	RP40-180 BR40-265	¥187,500
NB220-2L																																	↑
NB220-2W	¥247,400																																

TB型 ガイドローラー



特徴

ノブを回すことにより 1本の縦ローラーが稼動します。
可動範囲は0～(S+D)の範囲で移動します。

※ローラー材質: SUJ2

硬度: 高周波焼入れ

(HRC58° 以上 / 有効硬化深さ0.7mm以上)

表面処理: 硬質クロムメッキ

(硬度HV750~ / 厚み5μ以上)

TB型 ガイドローラー 寸法表

TB*** スタンダードタイプ	TB***W 横ローラー ダブルタイプ
TB***L 横ローラー 左タイプ	TB***R 横ローラー 右タイプ

TB型 ガイドローラー 寸法表

型式	S	D	L	T	H	A	B	C	J	P	P1	d	K	E	M	LL	G	h	使用ローラー	定価
TB25-1	25	20	40	19	67	52	79	25	7	21	70	5.5	4.5	10	M4	-	-	-	RP20-40	¥28,600
TB25-2			84		111											-	-	-	RP20-84	¥29,600

型式	S	D	L	T	H	A	B	C	J	P	P1	d	K	E	M	LL	G	h	使用ローラー	定価													
TB50-1	50	20	40	19	67	52	108	25	7	21	99	5.5	4.5	10	M4	-	-	-	RP20-40 BR20-84	¥28,600													
TB50-1R																-	-	-		¥42,300													
TB50-1L																84	26	36		↑													
TB50-1W			-		-											-	¥55,900																
TB50-2			-		-											-	¥29,600																
TB50-2R			84		111											-	-	-	-	-	-	-	-	-	-	-	-	-	-	-	-	RP20-84 BR20-84	¥43,200
TB50-2L																																	↑
TB50-2W	¥56,800																																

型式	S	D	L	T	H	A	B	C	J	P	P1	d	K	E	M	LL	G	h	使用ローラー	定価
TB55-1	55	30	70	25	109	65	137	31	9	25	125	6.5	6	14	M6	-	-	-	RP30-70	¥40,300
TB55-2			145		184											-	-	-	RP30-145	¥41,700

型式	S	D	L	T	H	A	B	C	J	P	P1	d	K	E	M	LL	G	h	使用ローラー	定価
TB75-1	75	35	90	32	138	75	176	27	11	30	160	8.5	8	17	M8	-	-	-	RP35-90	¥48,500
TB75-2			185		233											-	-	-	RP35-185	¥51,900

型式	S	D	L	T	H	A	B	C	J	P	P1	d	K	E	M	LL	G	h	使用ローラー	定価													
TB100-1	100	30	70	25	109	65	188	31	9	25	176	6.5	6	14	M6	-	-	-	RP30-70 BR30-145	¥40,300													
TB100-1R																-	-	-		¥59,700													
TB100-1L																145	35	48		↑													
TB100-1W			-		-											-	¥79,200																
TB100-2			-		-											-	¥41,700																
TB100-2R			145		184											-	-	-	-	-	-	-	-	-	-	-	-	-	-	-	-	RP30-145 BR30-145	¥61,300
TB100-2L																																	↑
TB100-2W	¥80,700																																

型式	S	D	L	T	H	A	B	C	J	P	P1	d	K	E	M	LL	G	h	使用ローラー	定価
TB115-1	115	40	130	32	176	85	221	46	14	38	205	8.5	8	17	M8	-	-	-	RP40-130	¥63,000
TB115-2			180		226											-	-	-	RP40-180	¥65,200

型式	S	D	L	T	H	A	B	C	J	P	P1	d	K	E	M	LL	G	h	使用ローラー	定価													
TB150-1	150	35	90	32	138	75	260	27	11	30	244	8.5	8	17	M8	-	-	-	RP35-90 BR35-185	¥48,500													
TB150-1R																-	-	-		¥74,500													
TB150-1L																185	42	65.5		↑													
TB150-1W			-		-											-	¥100,500																
TB150-2			-		-											-	¥51,900																
TB150-2R			185		233											-	-	-	-	-	-	-	-	-	-	-	-	-	-	-	-	RP35-185 BR35-185	¥77,900
TB150-2L																																	↑
TB150-2W	¥103,700																																

型式	S	D	L	T	H	A	B	C	J	P	P1	d	K	E	M	LL	G	h	使用ローラー	定価													
TB220-1	220	40	130	32	176	85	340	46	14	38	324	8.5	8	17	M8	-	-	-	RP40-130 BR40-265	¥63,000													
TB220-1R																-	-	-		¥108,300													
TB220-1L																265	50	70		↑													
TB220-1W			-		-											-	¥153,800																
TB220-2			-		-											-	¥65,200																
TB220-2R			180		226											-	-	-	-	-	-	-	-	-	-	-	-	-	-	-	-	RP40-180 BR40-265	¥110,500
TB220-2L																																	↑
TB220-2W	¥155,900																																

SG型・SGL型 ガイドローラー



特徴

SG型・SGL型ガイドローラーの幅(d)の調整は、スパナで棒ローラーを締め付けているナットを緩め縦ローラーが取り付けられている本体の長穴の範囲でガイドするワーク幅にローラーを移動し ナットで締めて固定させます。また、本体には上下調整用の長穴(N)も設けてあるのでさらに調整範囲が広がります。

※ローラー材質:SUJ2

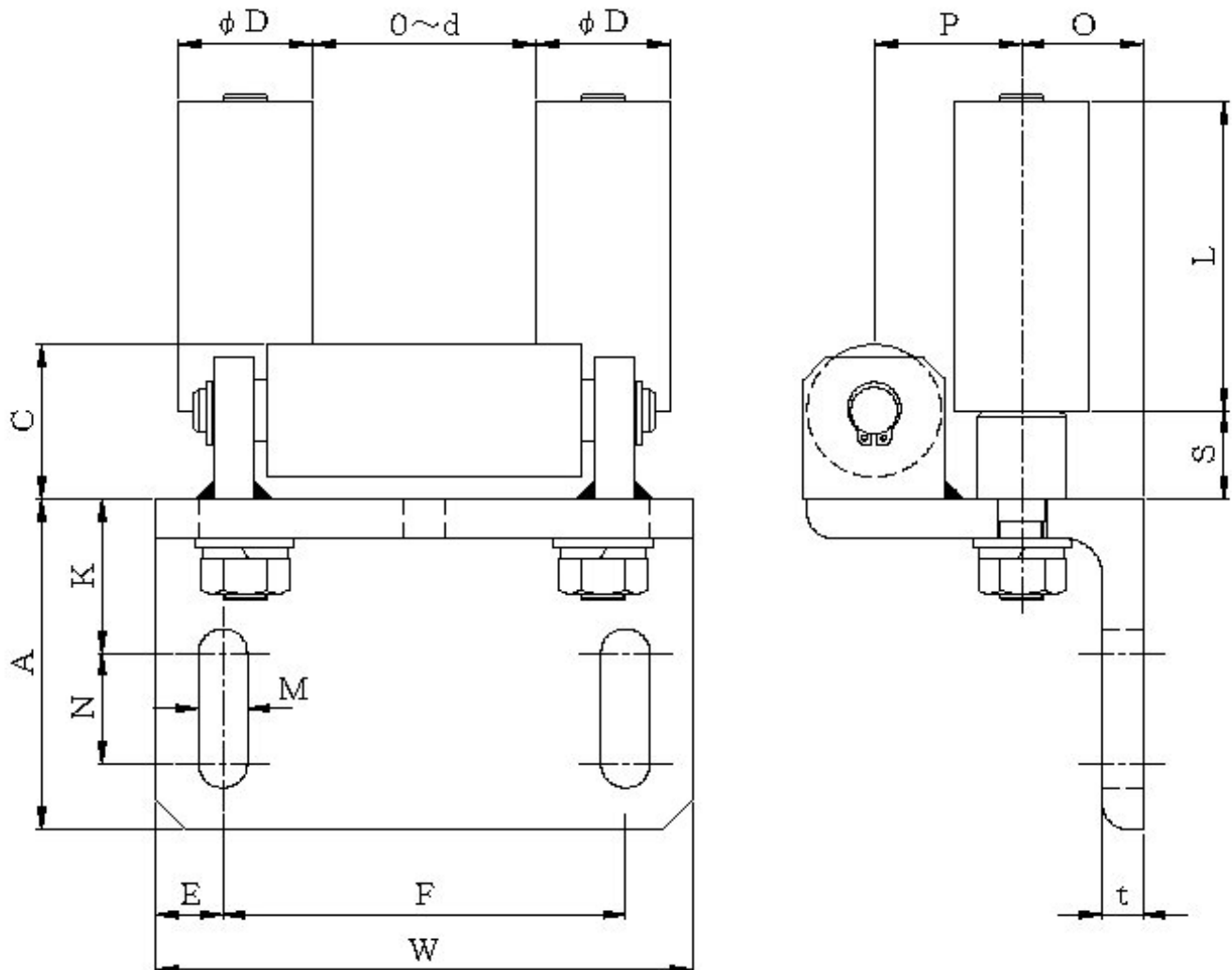
硬度:高周波焼入れ

(HRC58° 以上 / 有効硬化深さ0.7mm以上)

表面処理:硬質クロムメッキ

(硬度HV750~ / 厚み5 μ 以上)

SG型・SGL型 ガイドローラー 寸法表



SG型 ガイドローラー 寸法表

型式	d	D	L	A	W	F	E	K	M	N	S	C	H	O	P	t	RAローラー	Rローラー	定価
SG10-1	10	13	25	35	40	25	7.5	15	5.5	10	8	15	69.5	13	15	3	RA13-25	R13-25	¥15,200
SG10-2			53										97.5				RA13-53		¥21,700
SG25-1	25	20	40	50	65	45	10	25	8.5	15	12	22	103	18	22	6	RA20-40	R20-40	¥18,300
SG25-2			84										147				RA20-84		¥27,900
SG50-1	50	30	70	75	120	90	15	35	11	25	20	35	166	27	33	9	RA30-70	R30-70	¥30,600
SG50-2			145										241				RA30-145		¥41,600
SG75-1	75	35	90	100	150	114	18	45	15	35	25	44	200	38	45	13	RA35-90	R35-90	¥43,500
SG75-2			185										275				RA35-185		¥60,000
SG100-1	100	40	130	100	190	150	20	45	15	36	25	47	255	38	45	13	RA40-130	R40-130	¥62,800
SG100-2			180										305				RA40-180		¥69,900
SG100-3			265										390				RA40-265		¥82,800

SGL型 ガイドローラー 寸法表

型式	d	D	L	A	W	F	E	K	M	N	S	C	H	O	P	t	RAローラー	Rローラー	定価
SGL40-1	40	13	25	35	68	50	7	15	5.5	10	8	15	69.5	13	15	3	RA13-25	R13-253	¥22,000
SGL40-2			53										97.5				RA13-53		¥27,500
SGL65-1	65	20	40	50	110	85	13	25	8.5	15	12	22	103	18	22	6	RA20-40	R20-84	¥22,500
SGL65-2			84										147				RA20-84		¥36,800
SGL125-1	125	30	70	75	195	160	20	35	11	25	20	35	166	27	33	9	RA30-70	R30-145	¥42,200
SGL125-2			145										241				RA30-145		¥52,700
SGL160-1	160	35	90	100	240	200	20	45	15	36	25	44	200	38	45	13	RA35-90	R35-185	¥57,800
SGL160-2			185										275				RA35-185		¥73,800
SGL240-1	25~ 240	40	130	100	325	285	20	45	15	36	25	47	255	38	45	13	RA40-130	R40-265	¥82,600
SGL240-2			180										305				RA40-180		¥89,700
SGL240-3			265										390				RA40-265		¥102,600

SH型・SHL型 ガイドローラー



特徴

SH型・SHL型ガイドローラーは ガイドされているワークが外れやすい場合に使用します。
上部横ローラーの調整は両端にある蝶ネットを利用し固定させます。

※ローラー材質: SUJ2

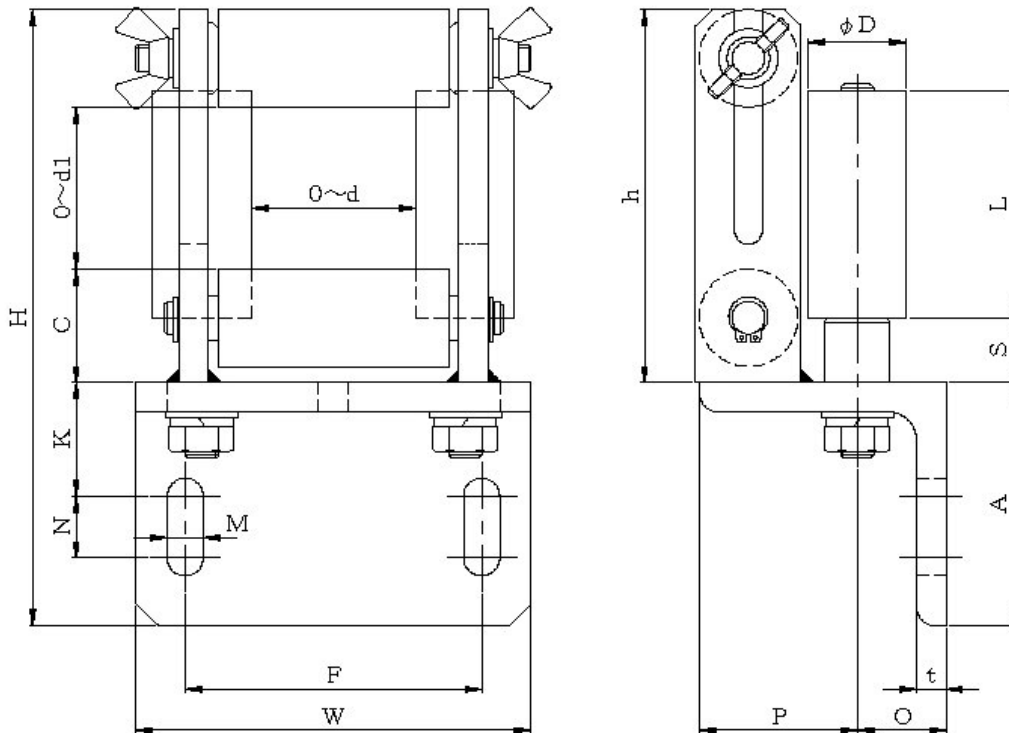
硬度: 高周波焼入れ

(HRC58° 以上 / 有効硬化深さ0.7mm以上)

表面処理: 硬質クロムメッキ

(硬度HV750~ / 厚み5μ以上)

SH型・SHL型 ガイドローラー 寸法表



SH型 ガイドローラー 寸法表

型式	d	D	L	A	W	F	E	K	M	N	S	C	d1	h	H	O	P	t	RAローラー	Rローラー	定価
SH25-1	25	20	40	50	65	45	10	25	8.5	15	12	22	25	67	117	18	22	6	RA20-40	R20-40	¥30,700
SH25-2			84										65	107	157				RA20-84		¥39,300
SH50-1	50	30	70	75	120	90	15	35	11	25	20	35	50	115	190	27	33	9	RA30-70	R30-70	¥54,100
SH50-2			145										125	190	265				RA30-145		¥65,700
SH75-1	75	35	90	100	150	114	18	45	15	35	25	44	70	157	257	30	45	13	RA35-90	R35-90	¥72,100
SH75-2			185										160	247	347				RA35-185		¥90,000

SGL型 ガイドローラー 寸法表

型式	d	D	L	A	W	F	E	K	M	N	S	C	d1	h	H	O	P	t	RAローラー	Rローラー	定価
SHL65-1	65	20	40	50	110	85	13	25	8.5	15	12	22	25	67	117	18	22	6	RA20-40	R20-84	¥36,300
SHL65-2			84										65	107	157				RA20-84		¥45,300
SHL125-1	125	30	70	75	195	160	20	35	11	25	20	35	50	115	190	27	33	9	RA30-70	R30-145	¥64,500
SHL125-2			145										125	190	265				RA30-145		¥76,200
SHL160-1	160	35	90	100	240	200	20	45	15	35	25	44	75	157	257	30	45	13	RA35-90	R35-185	¥85,300
SHL160-2			185										160	247	347				RA35-185		#####

ST型 ガイドローラー



特徴

縦ローラーはセンターを基準に、下部ハンドルを回すことにより 開閉動作します。

横ローラーは上下共に任意の位置に調整可能です。

横ローラー上部は蝶ナットを使用しています。

※ローラー材質: SUJ2

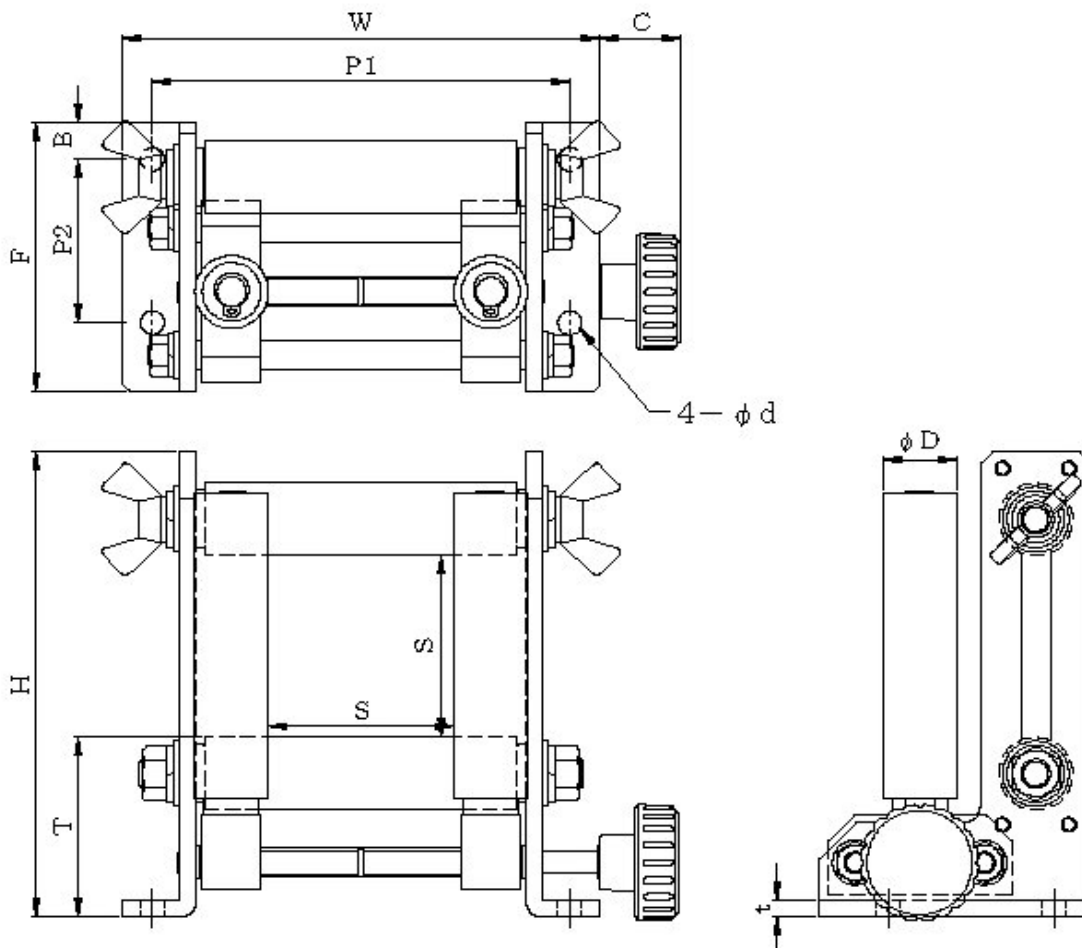
硬度: 高周波焼入れ

(HRC58° 以上 / 有効硬化深さ0.7mm以上)

表面処理: 硬質クロムメッキ

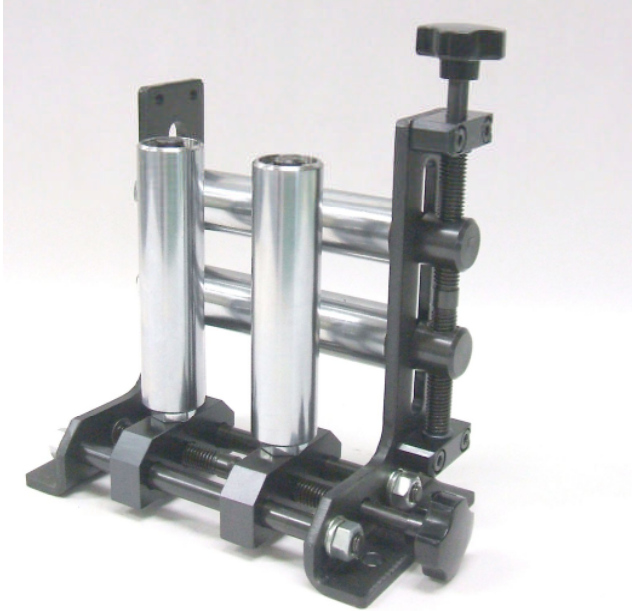
(硬度HV750~ / 厚み5μ以上)

ST型 ガイドローラー 寸法表



型式	S	W	F	H	D	T	B	P1	P2	d	t	C	ローラー	定価
ST-50	0~50	129	74	128	20	49.5	10	113	45	6.5	4.5	16.5	R20-84	¥72,100
ST-90	0~90	211	105	210	30	77.5	10	190	85	8.5	6	18	R30-145	¥99,800
ST-125	0~125	285	120	269	35	97	12.5	260	95	11	9	23	R35-185	¥143,600

STC型 ガイドローラー



特徴

縦ローラーはセンターを基準に、下部ハンドルを回すことにより 開閉動作します。

横ローラーはセンターを中心に振り分けて開閉します。

調整はハンドルと反対側のナットを緩め調整後締め込みます。

※ローラー材質:SUJ2

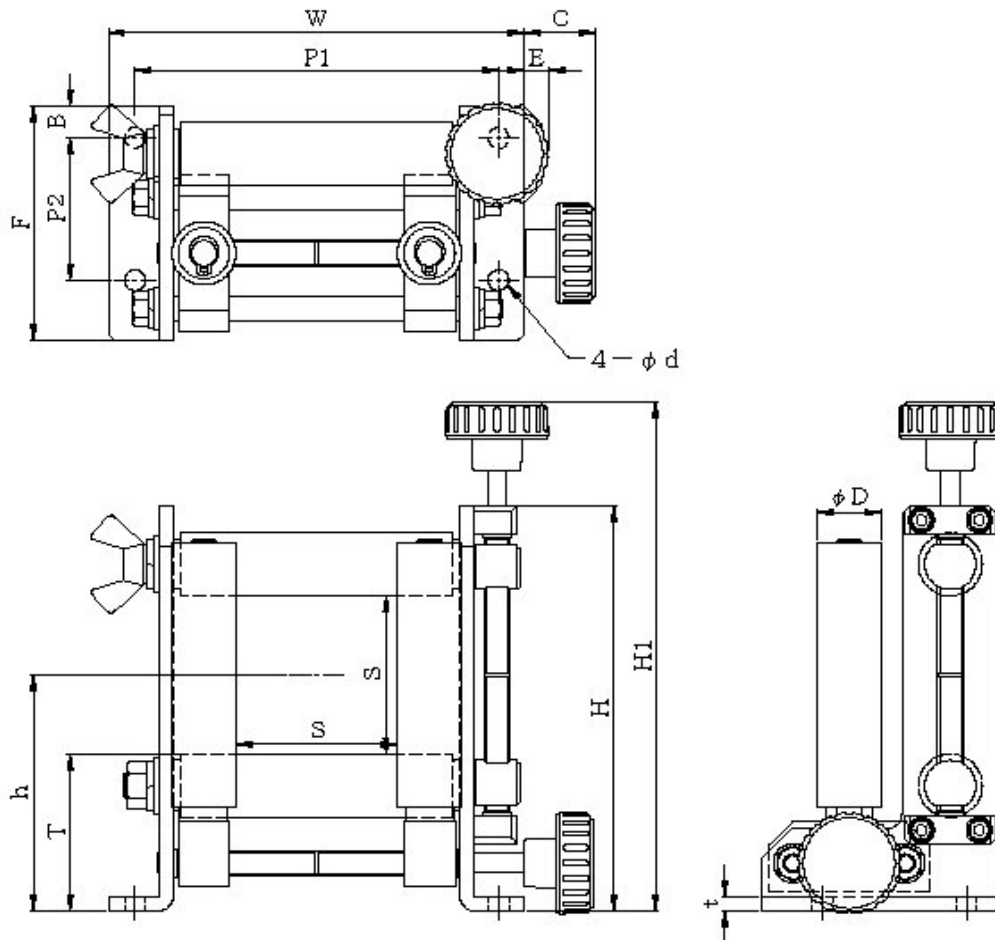
硬度:高周波焼入れ

(HRC58° 以上 / 有効硬化深さ0.7mm以上)

表面処理:硬質クロムメッキ

(硬度HV750~ / 厚み5μ 以上)

STC型 ガイドローラー 寸法表



型式	S	W	F	H	h	D	T	B	P1	P2	d	t	C	H1	Rローラー	定価
STC-50	0~50	129	74	128	74.5	20	49.5	10	113	45	6.5	4.5	16.5	153	R20-84	¥88,400
STC-90	0~90	211	105	210	122.5	30	77.5	10	190	85	8.5	6	18	246	R30-145	¥122,500
STC-125	0~125	285	120	269	159.5	35	97	12.5	260	95	11	9	23	325	R35-185	¥170,000

KRP型 ガイドローラー

特徴

KRP型ガイドローラーは両持ちタイプにブラケット付の製品です
また、両持ちタイプなので荷重のかかる場所やワークの
1次受けなどにも使用できます。

※ローラー材質: SUJ2

硬度: 高周波焼入れ

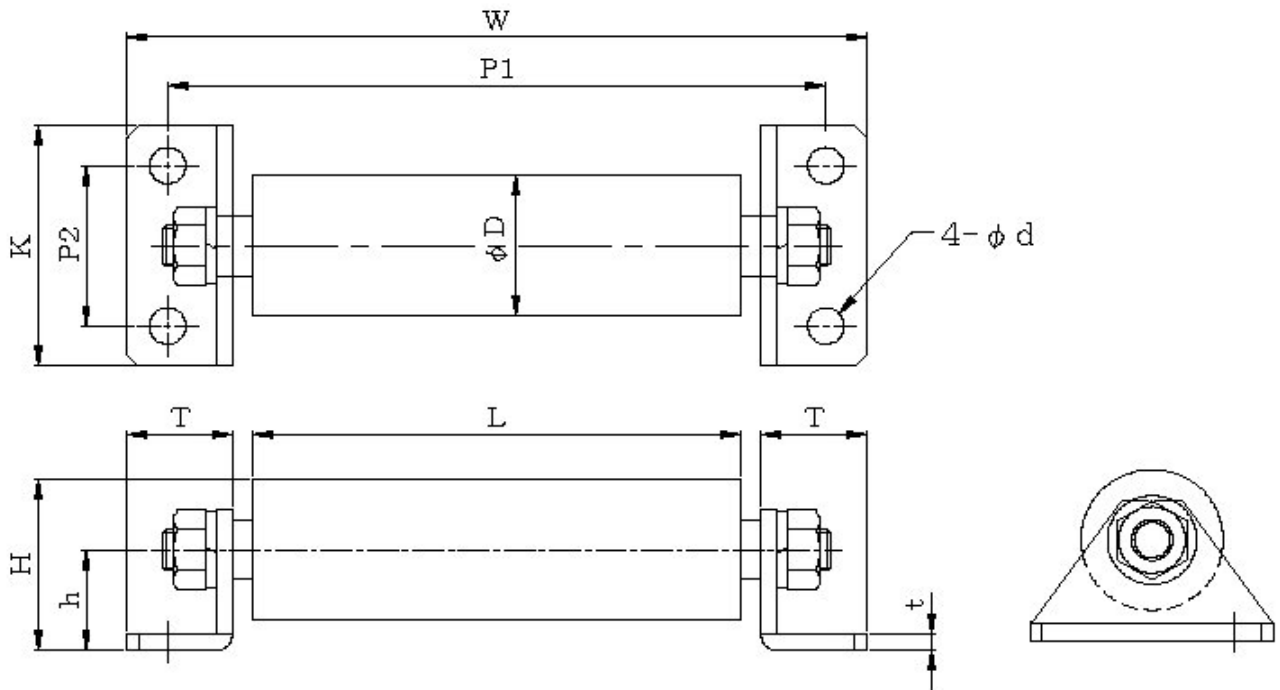
(HRC58° 以上 / 有効硬化深さ0.7mm以上)

表面処理: 硬質クロムメッキ

(硬度HV750~ / 厚み5 μ 以上)



KRP型 ガイドローラー 寸法表



型式	D	L	P1	P2	W	K	T	H	h	t	d	定価
KRP13-25	13	25	40	15	48	22	10	14.5	8	1	3.5	¥7,100
KRP13-53		53	68		76							¥7,800
KRP20-40	20	40	61	22	71	32	13	23	13	2	4.5	¥9,700
KRP20-84		84	105		115							¥10,400
KRP30-70	30	70	100	28	116	42	20	34	19	3	6.5	¥14,700
KRP30-145		145	175		191							¥16,100
KRP35-90	35	90	132	40	152	60	26	43.5	25	4	9	¥19,700
KRP35-185		185	227		247							¥23,000
KRP40-130	40	130	172	40	192	60	26	45	25	4	9	¥23,900
KRP40-180		180	222		242							¥25,900
KRP40-265		265	307		327							¥31,100
KRP40-365		365	407		427							¥35,100
KRP50-110	50	110	160	46	184	70	32	58	33	5	11	¥27,500
KRP50-230		230	280		304							¥35,200
KRP50-470		470	520		544							¥47,500

BR型 ガイドローラー

特徴

ガイドローラーは取付け位置がオフセットして
 のでコーナー部などに最適です。
 3Bガイドローラー・NBガイドローラー・
 'Dガイドローラー用にオプションとして
 あります。

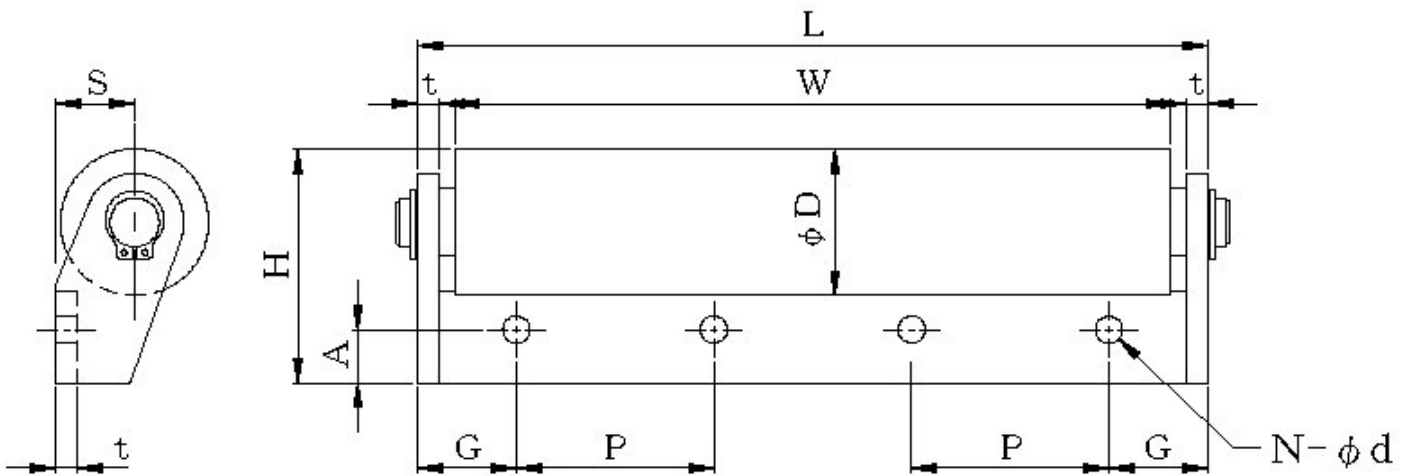
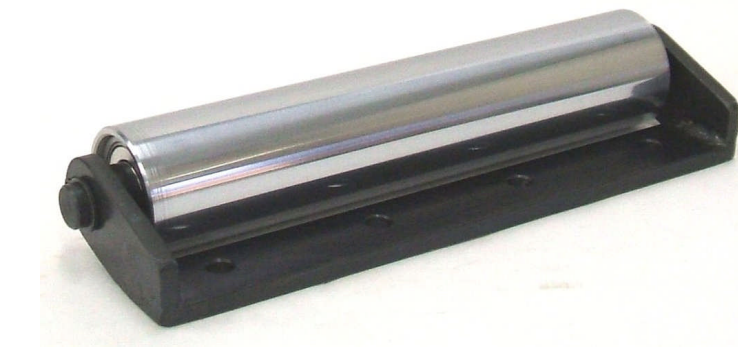
ローラー材質: SUJ2

: 高周波焼入れ

RC58° 以上 / 有効硬化深さ0.7mm以上)

処理: 硬質クロムメッキ

(硬度HV750~ / 厚み5μ以上)



型式	D	W	L	H	G	t	S	A	N-d	等分×P	定価
BR20-84	20	84	95	35	10.5	3.2	10	9	3-4.5	2×37	¥11,400
BR30-145	30	145	160	48	20	4.5	15	11	4-5.5	3×40	¥16,800
BR35-185	35	185	207	65.5	21	6	18.5	18	4-6.5	3×55	¥22,800
BR40-265	40	265	291	70	25.5	8	21	18	4-6.5	3×60	¥42,900

RA型 棒ローラー



特徴

RA型棒ローラーは片持ち軸付ですので組立のわずらわしさが無く、スピーディーな取り付けが可能です。また、N部に二面幅(W)加工を設けてありますので、周りに止めを兼ねて長穴との組み合わせも可能です。

※ローラー材質：SUJ2

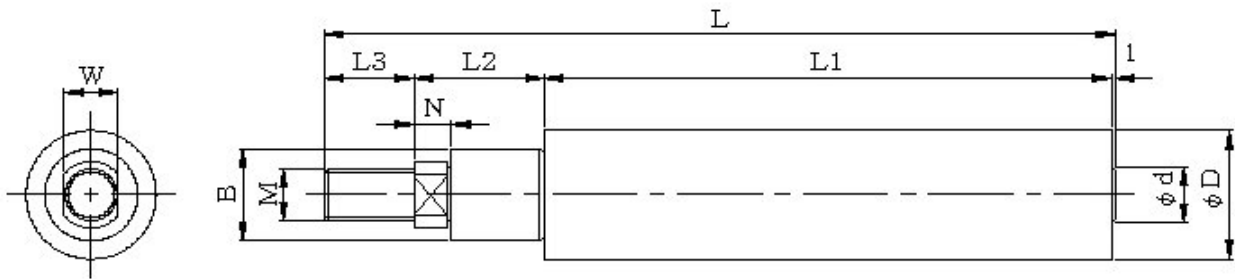
硬度：高周波焼入れ

(HRC58°以上 / 有効硬化深さ0.7mm以上)

表面処理：硬質クロムメッキ

(硬度HV750~ / 厚み5μ以上)

RA型 棒ローラー



型式	D	L1	L	L2	L3	B	W	N	d	M	定価
RA13-25	13	25	42	8	8	10	5.5	2	5	M5	¥5,700
RA13-53		53	70								¥6,900
RA20-40	20	40	69	16	12	14	8	4	8	M8	¥6,700
RA20-84		84	113								¥9,100
RA30-70	30	70	115	25	18	20	10.5	5	10	M10	¥13,600
RA30-145		145	190								¥18,800
RA35-90	35	90	150	35	24	25	14.5	10	15	M14	¥18,200
RA35-185		185	245								¥26,900
RA40-130	40	130	189	35	24	25	14.5	10	17	M14	¥26,900
RA40-180		180	239								¥30,600
RA40-265		265	324								¥36,800
RA50-110	50	110	176	40	24	28	14.5	10	20	M14	¥32,100
RA50-230		230	296								¥45,100

RP型 棒ローラー

特徴

RP型棒ローラーは片持ち軸付ですので組立のわずらわしさが無く、スピーディーな取り付けが可能です。また、L2部が六角になっている為、取り付け後の微調整が可能です。

※ローラー材質：SUJ2

硬度：高周波焼入れ

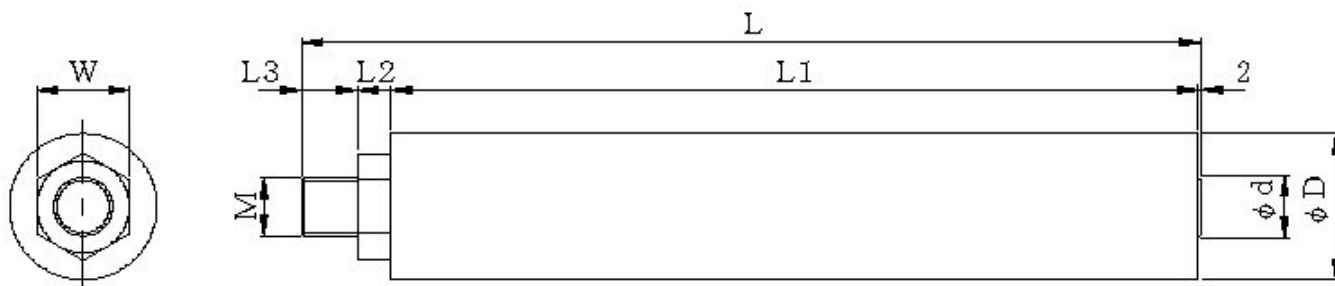
(HRC58°以上 / 有効硬化深さ0.7mm以上)

表面処理：硬質クロムメッキ

(硬度HV750~ / 厚み5μ以上)



RP型 棒ローラー



型式	D	L1	L	L2	L3	W	d	M	定価
RP20-40	20	40	53	4.5	7.5	13	8	M8	¥7,500
RP20-84		84	97						¥8,700
RP30-70	30	70	90	6	12	17	10	M10	¥10,800
RP30-145		145	165						¥12,700
RP35-90	35	90	114	8	15	22	15	M14	¥15,200
RP35-185		185	209						¥20,000
RP40-130	40	130	151	6	15	22	17	M14	¥21,400
RP40-180		180	201						¥24,200
RP40-265		265	286						¥30,500

RD型 棒ローラー

特徴

RD型棒ローラーは両持ちタイプの軸付ですので、荷重が必要とされる場所での使用に最適です。

※ローラー材質: SUJ2

硬度: 高周波焼入れ

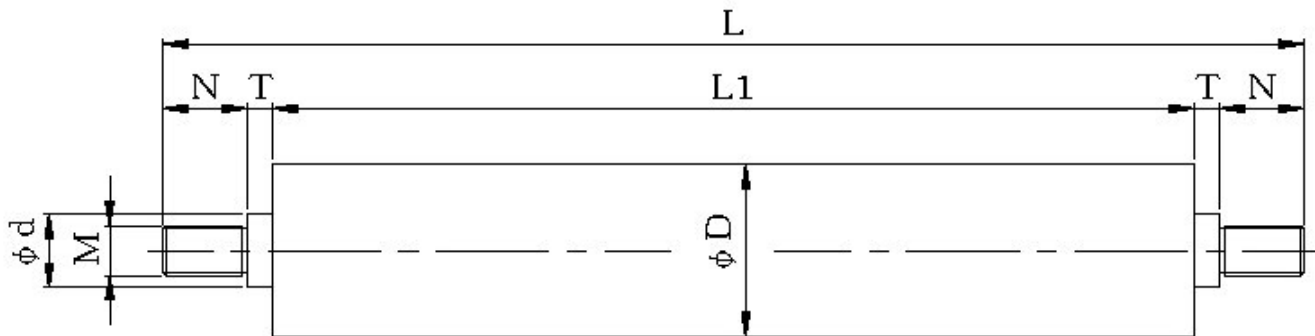
(HRC58° 以上 / 有効硬化深さ0.7mm以上)

表面処理: 硬質クロムメッキ

(硬度HV750~ / 厚み5μ以上)



RD型 棒ローラー 寸法表



型式	D	L1	L	N	d	M	定価
RD13-25	13	25	44	8	5	M4	¥5,100
RD13-53		53	72				¥6,100
RD20-40	20	40	67	11	8	M6	¥6,900
RD20-84		84	111				¥8,200
RD30-70	30	70	104	14	10	M8	¥10,000
RD30-145		145	179				¥12,400
RD35-90	35	90	134	17	15	M10	¥14,400
RD35-185		185	229				¥19,400
RD40-130	40	130	182	21	17	M12	¥19,900
RD40-180		180	232				¥23,300
RD40-265		265	317				¥29,300
RD40-365		365	417				¥34,700
RD50-110	50	110	168	24	20	M14	¥22,300
RD50-230		230	288				¥33,500
RD50-470		470	528				¥50,200

R型 ローラー



特徴

R型ローラーは弊社製品のガイドローラー全てに使用されています。

※ローラー材質: SUJ2

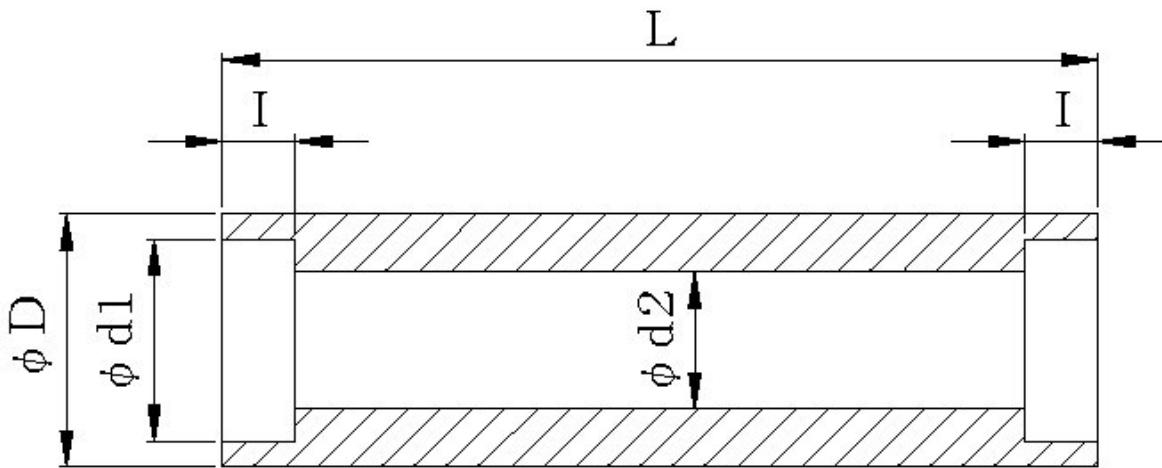
硬度: 高周波焼入れ

(HRC58°以上 / 有効硬化深さ0.7mm以上)

表面処理: 硬質クロムメッキ

(硬度HV750~ / 厚み5μ以上)

R型 ローラー 寸法表



型式	D	L	d1	d2	I	定価
R13-25	13	25	11	7	6	¥3,000
R13-53		53				¥3,600
R20-40	20	40	16	14	7	¥3,100
R20-84		84				¥3,900
R30-70	30	70	26	17	10	¥7,600
R30-145		145				¥8,800
R35-90	35	90	28	19	10	¥8,700
R35-185		185				¥11,700
R40-130	40	130	30	20	12	¥12,900
R40-180		180				¥14,800
R40-265		265				¥19,700
R40-365		365				¥24,500
R50-110	50	110	42	26	15	¥16,900
R50-230		230				¥26,300
R50-470		470				¥41,000

VRS型 矯正装置



特徴

VRS型はスタンダードタイプです。
蝶ボルトを回すことにより、トラベリングローラーの位置を調整後、ロックナットで固定し 矯正量を設定します。

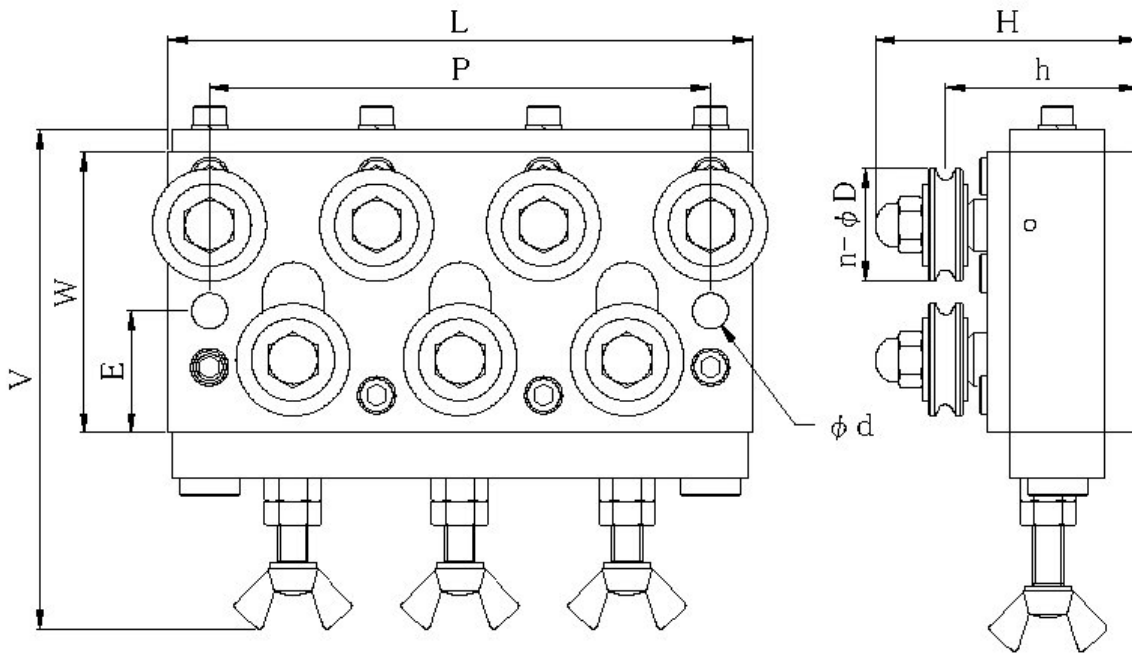
※ご注文の際は、『型式』の『□』に矯正線径を入れてご注文ください。

※矯正装置には 全て当社V型ローラー（焼入れHRC60°）を使用しています。

※VRS49及びVRS63は蝶ボルトではなく、六角ボルト仕様となります。

※標準以外の異なる線径も承りますのでお気軽にご相談ください。

VRS型 矯正装置 寸法表



型式	n-D	L	V	W	H	h	P	E	φd	矯正線径	定価
VRS1305-□	5-13	60	73~83	50	36	26	48	21	6	φ0.3	¥120,100
VRS1307-□	7-13	84					72				¥160,000
VRS1309-□	9-13	108					96				¥201,400
VRS1311-□	11-13	132					120				¥244,800
VRS2005-□	5-20	80	107~120	65	56.5	42	64	27.5	7	φ0.5	¥131,800
VRS2007-□	7-20	112					96			φ1.0	¥175,400
VRS2009-□	9-20	144					128			φ1.5	¥221,300
VRS2011-□	11-20	176					160			φ2.0	¥265,000
VRS3005-□	5-30	110	131~149	75	69.5	51	88	32.5	9.5	φ2.0	¥157,400
VRS3007-□	7-30	154					132			φ3.0	¥211,100
VRS3009-□	9-30	198					176			φ4.0	¥265,700
VRS3011-□	11-30	242					220			¥319,200	
VRS4905-□	5-49	190	140~170	100	88	67	2-76	40	13	φ4.0	¥259,000
VRS4907-□	7-49	266					3-76			φ5.0	¥328,000
VRS4909-□	9-49	342					4-76			φ6.0	¥399,300
VRS4911-□	11-49	418					5-76			φ7.0	¥473,300
VRS6305-□	5-63	250	174~203	125	114	76	2-100	47	15	φ8.0	¥296,000
VRS6307-□	7-63	350					3-100			φ9.0	¥388,500
VRS6309-□	9-63	450					4-100			φ10.0	¥480,900
VRS6311-□	11-63	550					5-100			φ11.0	¥573,400

VRC型 矯正装置



特徴

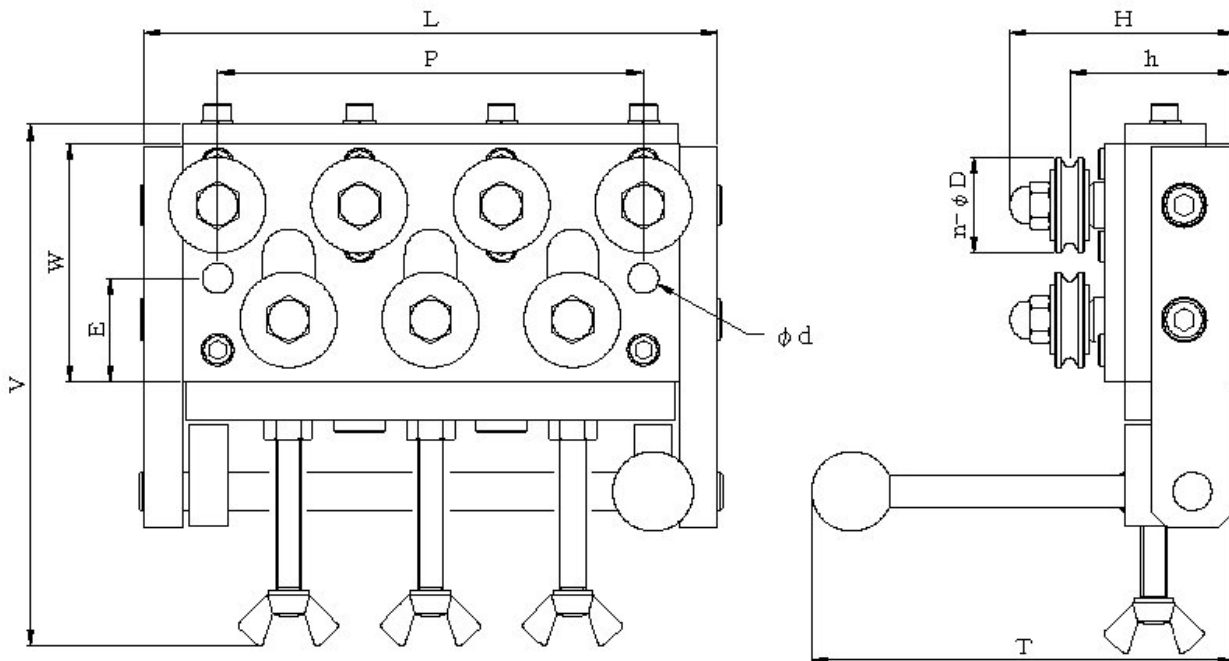
VRC型はVRS型をベースにワンタッチで矯正のセットアップが出来る設計です。

レバーをリリースする事により 一度設定した矯正量を再現できます。また、トラベリングローラーが同時に動くので 段取り変えなどがあるケースに最適です。

※ご注文の際は、『型式』の『□』に矯正線径を入れてご注文ください。
※矯正装置には 全て当社V型ローラー(焼入れHRC60°)を使用しています。

※標準以外の異なる線径も承りますので お気軽にご相談ください。

VRC型 矯正装置 寸法表



型式	n-D	L	V	W	H	h	T	P	E	φd	矯正線径	定価
VRC1305-□	5-13	60	92~105	50	36	26	78.5	48	21	6	φ0.3	¥133,200
VRC1307-□	7-13	93						72				¥173,100
VRC1309-□	9-13	117						96				¥214,500
VRC1311-□	11-13	141						120				¥257,900
VRC2005-□	5-20	98	122~137	65	56.5	42	107	64	27.5	7	φ0.5	¥148,900
VRC2007-□	7-20	130						96				¥194,100
VRC2009-□	9-20	162						128				¥238,500
VRC2011-□	11-20	194						160				¥282,800
VRC3005-□	5-30	134	151~169	75	69.5	51	127	88	32.5	9.5	φ2.0	¥178,500
VRC3007-□	7-30	178						132				¥232,500
VRC3009-□	9-30	222						176				¥286,700
VRC3011-□	11-30	266						220				¥340,900

VRU型 矯正装置



特徴

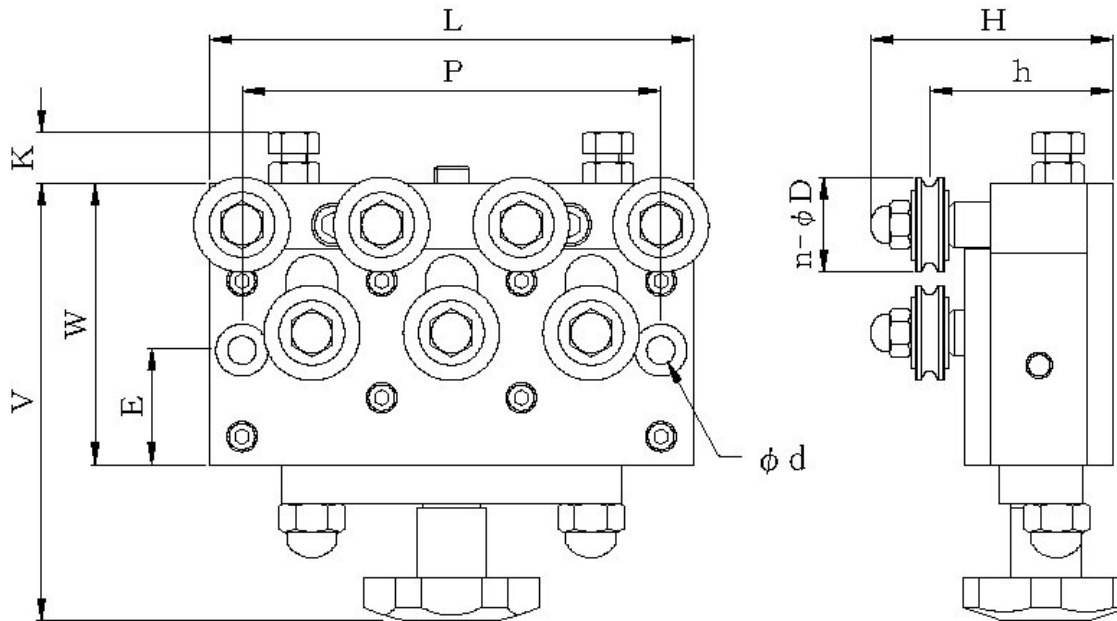
VRU型はハンドルを回すことにより一度設定した各トラベリングローラー間の矯正量差を変えることなく、ローラー全体を同時に移動でき 全体の矯正量のみを任意の位置に調整できるよう設計された物です。

※ご注文の際は、『型式』の『□』に矯正線径を入れてご注文ください。

※矯正装置には 全て当社V型ローラー(焼入れHRC60°)を使用しています。

※標準以外の異なる線径も承りますので お気軽にご相談ください。

VRU型 矯正装置 寸法表



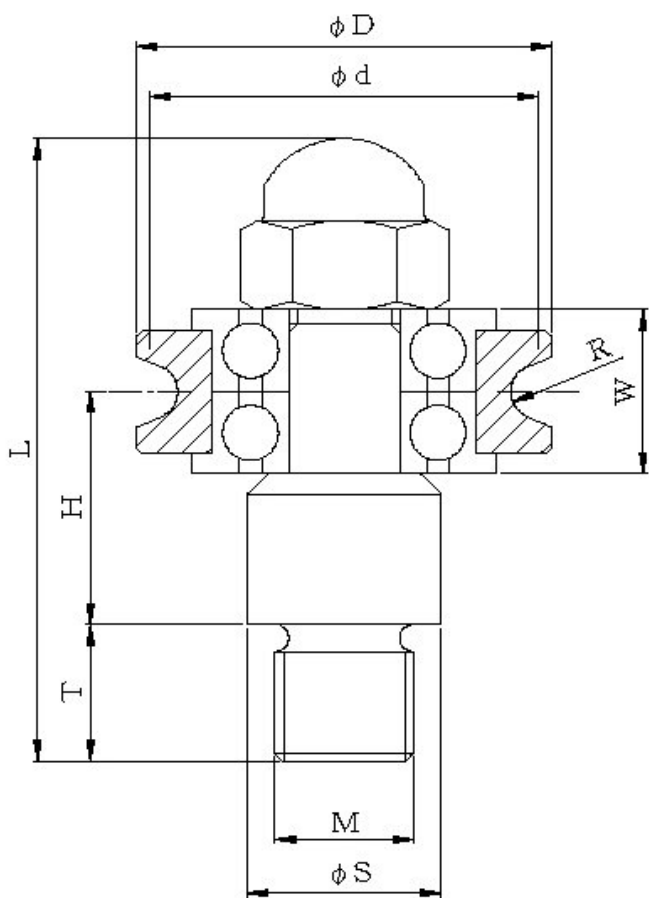
型式	n-D	L	V	W	H	h	P	E	φd	K	矯正線径	定価
VRU2005-□	5-20	80	92~104	65	56.5	42	64	26.5	7	18~25	φ0.5	¥160,500
VRU2007-□	7-20	112					96				φ1.0	¥200,800
VRU2009-□	9-20	144					128				φ1.5	¥254,500
VRU2011-□	11-20	176					160				φ2.0	¥292,000
VRU3005-□	5-30	110	111~126	75	69.5	51	88	31.5	9.5	17~33	φ2.0	¥192,100
VRU3007-□	7-30	154					132				φ3.0	¥240,800
VRU3009-□	9-30	198					176				φ4.0	¥307,400
VRU3011-□	11-30	242					220					¥352,500

VR型 溝付ローラー

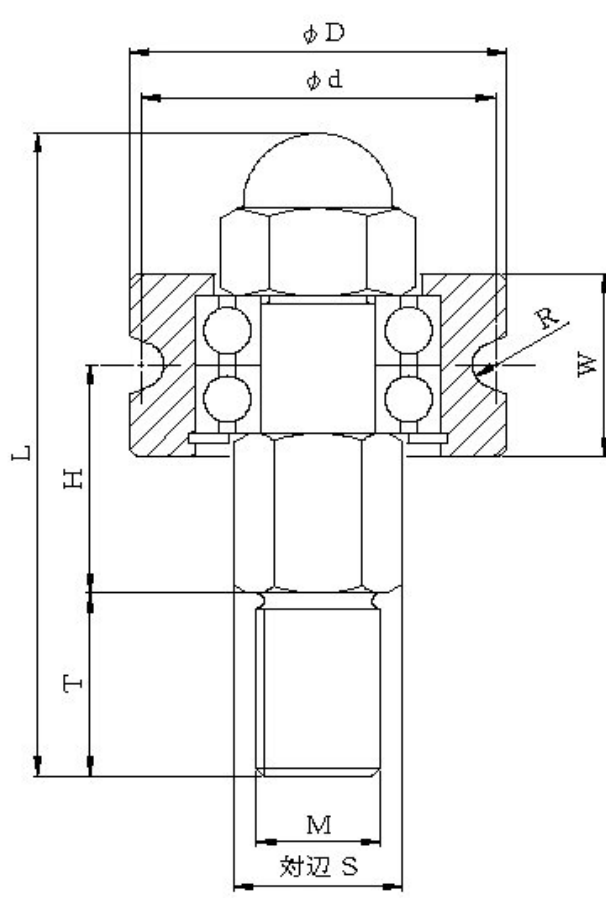


※ご注文の際は、『型式』の『□』に矯正線径を入れて
ご注文ください。
※矯正装置には 全て当社V型ローラー(焼入れHRC60°)
を使用しています。
※標準以外の異なる線径も承りますので
お気軽にご相談ください。

VR13・VR20・VR30 形状



VR49・VR63・VR73 形状



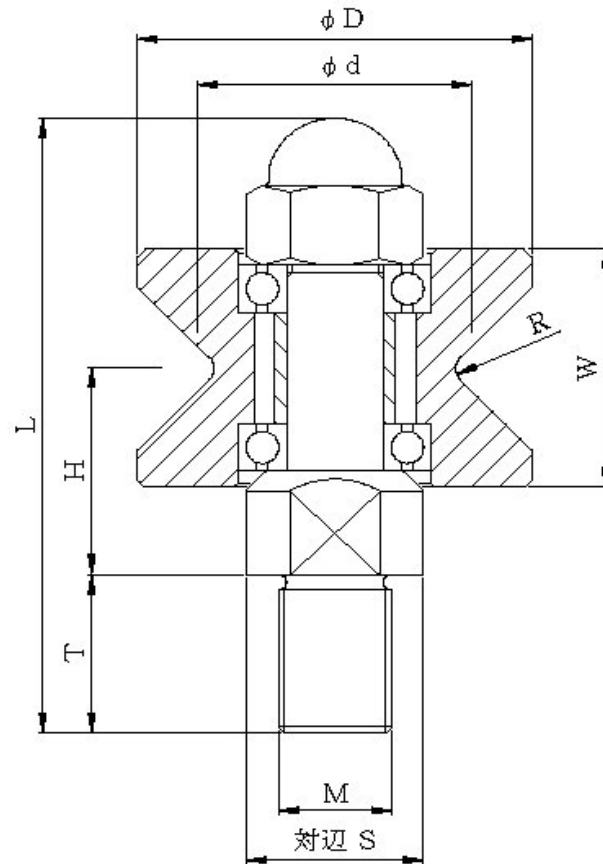
型式	D	d	W	L	H	M	S	T	R ()内は線径	定価
VR13-□	13	11	6	26	9.5	M5	7	7	0.15(φ0.3) 0.25(φ0.5)	¥22,500
VR20-□	20	17	10	36.5	14	M8	11	8	0.25(φ0.5), 0.5(φ1.0), 0.75(φ1.5), 1.0(φ2.0)	¥23,600
VR30-□	30	28	12	45.5	17	M10	14	10	1.0(φ2.0), 1.5(φ3.0) 2.0(φ4.0)	¥23,600
VR49-□	49	41	24	71	30	M16	22	20	2.0(φ4.0), 2.5(φ5.0) 3.0(φ6.0), 3.5(φ7.0)	¥26,500
VR63-□	63	50	28	97	35	M20	27	24	4.0(φ8.0), 4.5(φ9.0) 5.0(φ10.0), 5.5(φ11.0)	¥33,500
VR73-□	73	55	32	109	42	M24 P=2.0	32	30	6.0(φ12.0), 6.5(φ13.0) 7.0(φ14.0), 7.5(φ15.0)	¥48,300

YR型 溝付ローラー



※矯正装置には 全て当社Y型ローラー(焼入れHRC60°)
を使用しています。

※標準以外の異なる線径も承りますので
お気軽にご相談ください。



型式	D	d	W	L	H	M	S	T	R	定価
YR30	30	22	15	51	17	M10	16	15	1	¥23,600
YR49	49	34	30	75	26	M14	22	20	2	¥27,400
YR64	64	41	40	99	36	M16	25	24	3	¥31,200
YR78	78	48	55	124	45	M18	30	30	4	¥41,500

V型 溝付ローラー



※ご注文の際は、『型式』の『□』に矯正線径を入れて
ご注文ください。

※矯正装置には 全て当社V型ローラー(焼入れHRC60°)
を使用しています。

※標準以外の異なる線径も承りますので
お気軽にご相談ください。

V型 溝付ローラー

V13-V20-V30 形状							V49-V63-V73 形状				
型式	D	W	D1	d	d1	d2	G	S	T	R ()内は線径	定価
V13-□	13	4.8	11	8	-	-	-	-	-	0.15(φ0.3) 0.25(φ0.5)	¥17,300
V20-□	20	7.8	18	13	-	-	-	-	-	0.25(φ0.5), 0.5(φ1.0), 0.75(φ1.5), 1.0(φ2.0)	¥17,800
V30-□	30	9	28	19	-	-	-	-	-	1.0(φ2.0), 1.5(φ3.0) 2.0(φ4.0)	¥17,800
V49-□	49	24	46	32	27	33.7	1.35	18	3	2.0(φ4.0), 2.5(φ5.0) 3.0(φ6.0), 3.5(φ7.0)	¥19,600
V63-□	63	28	58	35	30	37	1.75	20	4	4.0(φ8.0), 4.5(φ9.0) 5.0(φ10.0), 5.5(φ11.0)	¥24,500
V73-□	73	32	69	42	37	45	1.95	24	4	6.0(φ12.0), 6.5(φ13.0) 7.0(φ14.0), 7.5(φ15.0)	¥32,700

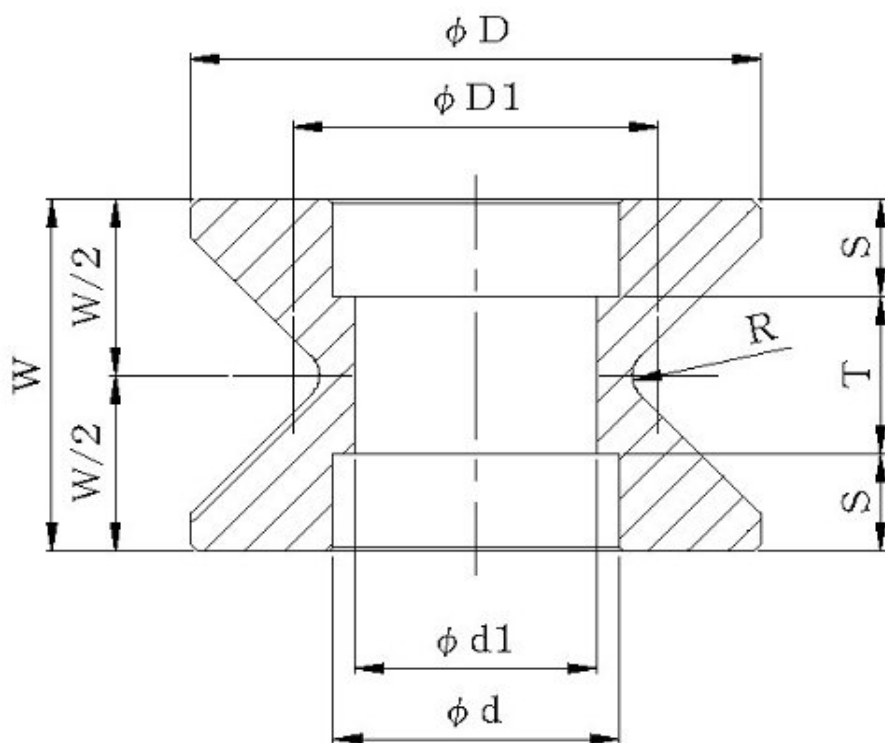
Y型 溝付ローラー



※矯正装置には 全て当社Y型ローラー(焼入れHRC60°)
を使用しています。

※標準以外の異なる線径も承りますので
お気軽にご相談ください。

Y型 溝付ローラー



型式	D	W	D1	d	d1	S	T	R	定価
Y30	30	15	22	16	14	6.5	2	1	¥17,800
Y49	49	30	34	24	20	8	14	2	¥20,100
Y64	64	40	41	32	23	11	18	3	¥22,400
Y78	78	55	48	35	24	13	29	4	¥28,600